



24

Qualifiée

MINI ROBE

Tailles 1-2-3-4

Fournitures

Qual. ANGEL,
Violette = 4-4-5-5 pel.,
aig. n° 3,5 et 4,
1 aig. aux.

Points employés

COTES 1/1, aig. n° 3,5.

JERSEY ENDR. ET JERSEY ENV., aig. n° 4

Echantillon

Un carré de 10 cm jersey endr. = 24 m. et 30 rgs.

Important : Tricoter avec des aig. plus fines si vous obtenez moins de m. et de rgs que sur cet échantillon. Tricoter avec des aig. plus grosses dans le cas contraire.

Réalisation

DOS :

Monter 169-179-189-199 m. aig. n° 3,5.

Tric. 4 rgs côtes 1/1 en augm. 1 m. au dernier rg (= 170-180-190-200 m.).

Cont. jersey endr. aig. n° 4.

A 16 cm (48 rgs) de haut. tot., tric. 10 m. endr., * dim. 3 m. (= glis. les 3 m. suiv. sur l'aig. aux. derrière le trav., puis tric. la 1ère m. de l'aig. gauche avec la 1ère m. de l'aig. aux., répéter cette opération avec la 2ème et la 3ème m. suiv.), 10-11-12-13 m. endr. *, tric. 10 fs de * à *.

Tric. 2 rgs jersey env. sur les 140-150-160-170 m. rest. (1er rg tric. endr. sur l'env. du trav.), puis 15 cm (45 rgs) jersey endr.

Au rg suiv., tric. 12-13-14-15 m. endr., * dim. 3 m., 10-11-12-13 m. endr. *, tric. 8 fs de * à * en term. par 10-12-14-16 m. endr.

Tric. 2 rgs jersey env. sur les 116-126-136-146 m. rest., puis 15 cm (45 rgs) jersey endr.

Au rg suiv., tric. 10-12-14-16 m. endr., * dim. 3 m., 9-10-11-12 m. endr. *, tric. 7 fs de * à * en term. par 10-12-14-16 m. endr.

Tric. 2 rgs jersey env. sur les 95-105-115-125 m. rest., puis cont. jersey endr.

Emmanchures :

A 54-56-57-58 cm (162-168-172-176 rgs) de haut. tot., de ch. côté rab. 1 fs 5 m., puis dim. à 2 m. du bord ts les 2 rgs :

T. 1 : 1 fs 2 m., 7 fs 1 m.

T. 2 : 2 fs 2 m., 9 fs 1 m.

T. 3 : 3 fs 2 m., 11 fs 1 m.

T. 4 : 4 fs 2 m., 12 fs 1 m.

Pour dim. 2 m. à 2 m. du bord : tric. 2 m. endr., 3 m. ens. endr., cont. le rg et lorsqu'il reste 5 m. sur l'aig. gauche tric. 1 S.D., 2 m. endr.

Pour dim. 1 m. à 2 m. du bord : tric. 2 m. endr., 2 m. ens. endr., cont. le rg et lorsqu'il reste 4 m. sur l'aig. gauche tric. 1 S.S., 2 m. endr.

Il reste 67-69-71-75 m.

Encolure :

A 13-14-16-17 cm de haut. d'emmanchures (200-210-220-226 rgs de haut. tot.), rab. les 25-27-29-33 m. centrales, cont. ch. côté séparément en dim. côté encolure à 2 m. du bord ts les 2 rgs 2 fs 2 m., 4 fs 1 m.

Epaules :

A 18-19-21-22 cm de haut. d'emmanchures (216-226-236-242 rgs de haut. tot.), laisser en attente les 13 m. rest.

DEVANT :

Comme le dos jusqu'à l'encolure.

Encolure :

A 54-56-57-58 cm (162-168-172-176 rgs) de haut. tot., **en même temps** que l'emmanchure, rab. les 13-15-17-21 m. centrales, cont. ch. côté séparément en dim. côté encolure à 2 m. du bord ts les 2 rgs 2 fs 2 m., 4 fs 1 m., puis ts les 4 rgs 6 fs 1 m.

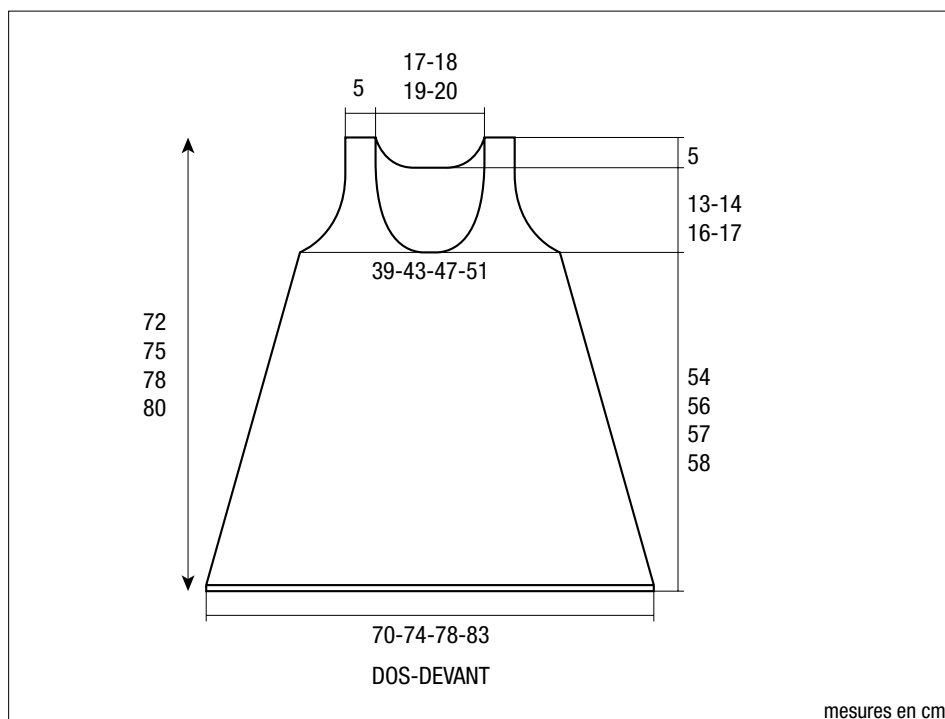
Epaules :

A la même haut. et comme au dos.

FINITIONS :

Assembler les épaules en chaînette sur l'env.

Faire les coutures des côtés de la mini robe.



BERGERE
de France