



6

Qualifiée

VESTE COURTE

Points employés

POINT TORSADÉ, aig. n° 5,5. Sur un n. de m. div. par 16 + 4.

1er rg (endr. du trav.) : 2 m. env., 1 m. endr., * 2 m. env., 2 m. endr. *, répéter de * à *, term. par 2 m. env. 1 m. endr., 2 m. env.

2ème rg et ts les rgs pairs : tric. comme les m. se présentent.

3ème rg : 2 m. env., * 8 m. croisées à gauche (= glis. 4 m. sur l'aig. aux. devant le trav., tric. les 4 m. suiv. comme elles se présentent [= 1 m. endr., 2 m. env., 1 m. endr.], puis les 4 m. de l'aig. aux. comme elles se présentent), 1 m. endr., 2 m. env., 2 m. endr., 2 m. env., 1 m. endr. *, répéter de * à *, term. par 2 m. env.

5ème rg : tric. comme les m. se présentent.

7ème rg : 2 m. env., * 1 m. endr., 2 m. env., 2 m. endr., 2 m. env., 1 m. endr., 8 m. croisées à droite (= glis. 4 m. sur l'aig. aux. derrière le trav., tric. les 4 m. suiv. comme elles se présentent, puis les 4 m. de l'aig. aux. comme elles se présentent) *, répéter de * à *, term. par 2 m. env.

9ème rg : repr. au 1er rg.

POINT MOUSSE, aig. n° 5,5.

Echantillon

Un carré de 10 cm point torsadé = 29 m. et 23 rgs.

Important : voir pages conseils.

Réalisation

DOS :

Monter 132-148-164-180-196 m. Tric. point torsadé.

Emmanchures :

A 35-36-36-37-38 cm (82-84-84-86-88 rgs) de haut. tot., rab. de ch. côté ts les 2 rgs 2 fs 3 m., 3 fs 2 m., 4 fs 1 m.

Tailles	S	M	L	XL	XXL
Qualité MAGIC +	Nombre de pelotes				
Brique	22	24	27	29	31
aig. n° 5,5 - 1 aig. aux.					

Cont. sur les 100-116-132-148-164 m. rest.

Epaules et encolure :

A 19-20-22-23-24 cm de haut. d'emmanchures (126-130-136-140-144 rgs de haut. tot.), rab. de ch. côté ts les 2 rgs :

S : 3 fs 7 m., 1 fs 8 m.

M : 4 fs 9 m.

L : 1 fs 10 m., 3 fs 11 m.

XL : 3 fs 12 m., 1 fs 13 m.

XXL : 4 fs 14 m.

Rab. les 42-44-46-50-52 m. rest. pour l'encolure.

DEVANT GAUCHE :

Monter 76-84-92-100-108 m. Tric. point torsadé en term. par 2 m. env., 3 m. endr. (= 1 m. endr., 2 m. point mousse pour la bordure jusqu'en haut).

Emmanchure :

Rab. à droite à la même haut. et comme au dos.

Cont. sur les 60-68-76-84-92 m.

Epaule :

Rab. à droite à la même haut. et comme au dos.

Laisser les 31-32-33-35-36 m. rest. en attente pour l'encolure.

DEVANT DROIT :

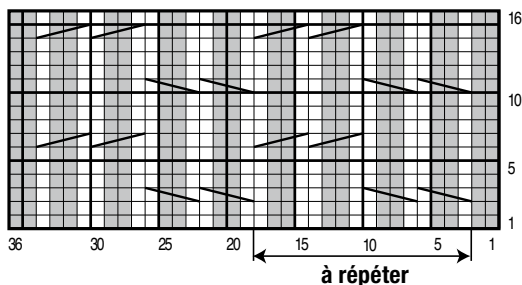
Monter 76-84-92-100-108 m. Tric. point torsadé en commençant par 2 m. point mousse au lieu de 2 m. env.

Au 3ème rg, commencer par :

S-L et XXL : 3 m. endr., 2 m. env., 2 m. endr., 2 m. env., 1 m. endr., puis de * à *.

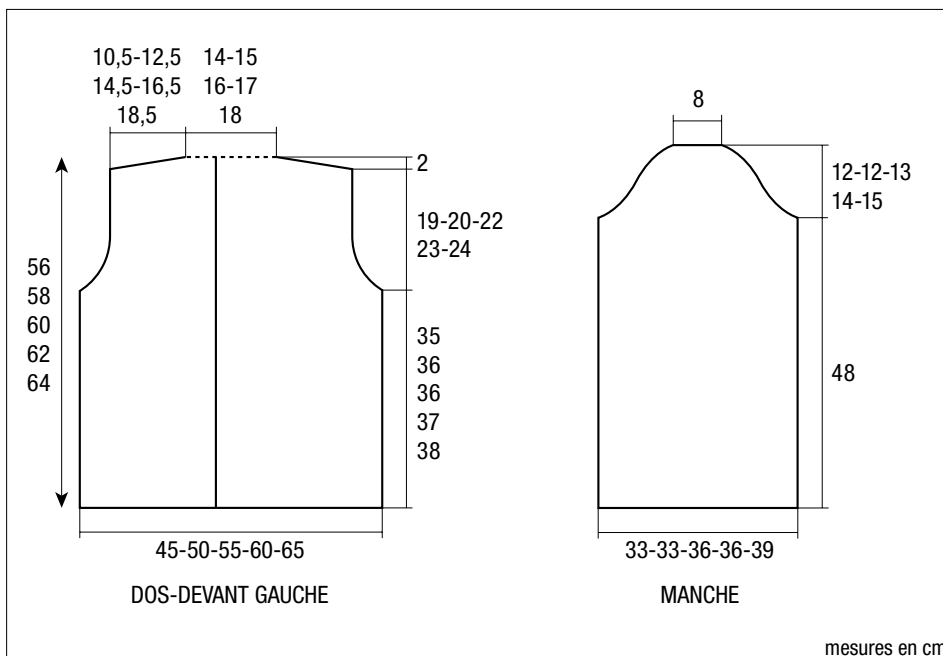
M et XL : 2 m. endr., puis de * à *.

POINT TORSADÉ



■ = 1 m. jersey envers
□ = 1 m. jersey endroit

▧ = 8 m. croisées à gauche
▨ = 8 m. croisées à droite



mesures en cm

MANCHES :

Monter 100-100-108-108-116 m. Tric. point torsadé.

A 48 cm (112 rgs) de haut. tot., former l'arrondi en rab. de ch. côté ts les 2 rgs :

S et M : 3 fs 3 m., 7 fs 2 m., 2 fs 3 m., 2 fs 4 m. et les 26 m. rest.

L : 4 fs 3 m., 6 fs 2 m., 3 fs 3 m., 2 fs 4 m. et les 26 m. rest.

XL : 3 fs 3 m., 9 fs 2 m., 2 fs 3 m., 2 fs 4 m. et les 26 m. rest.

XXL : 3 fs 3 m., 9 fs 2 m., 2 fs 3 m., 3 fs 4 m. et les 26 m. rest.

FINITIONS :

Assembler les épaules.

Reprendre les 31-32-33-35-36 m. laissées en attente au devant gauche, monter 46-44-42-54-52 m., reprendre les 31-32-33-35-36 m. du devant droit.

Tric. 6 cm (14 rgs) sur les 108-108-108-124-124 m. obtenues et les rab.

Coudre la partie centrale au bord de l'encolure du dos.

Coudre l'arrondi des manches au bord des emmanchures, puis faire les coutures des manches et des côtés de la veste.